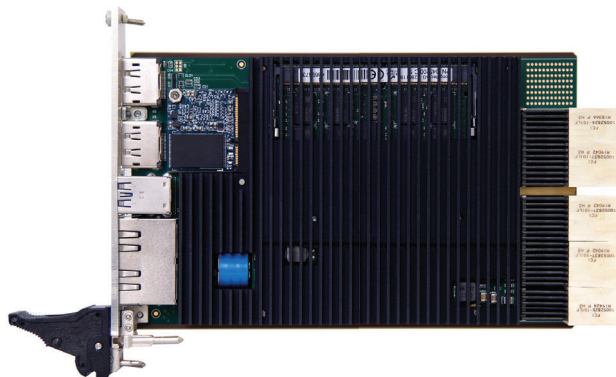


Процессорный модуль O31S.L



Модуль **O31S.L** представляет собой PC-совместимый модуль процессора и предназначен для использования в качестве основного центрального вычислительного и обрабатывающего устройства в автоматизированных системах управления.

O31S.L является восстанавливаемым многоканальным, многофункциональным изделием, соответствует Государственной системе промышленных приборов и средств автоматизации (ГСП) и может использоваться в системах телемеханики, управления технологическими процессами и в измерительно-вычислительных комплексах.

O31S.L имеет модульную конструкцию, формат 3U и размещается внутри других изделий (в крейте/корпусе с шиной CPCI Serial) при эксплуатации.

Основные технические характеристики

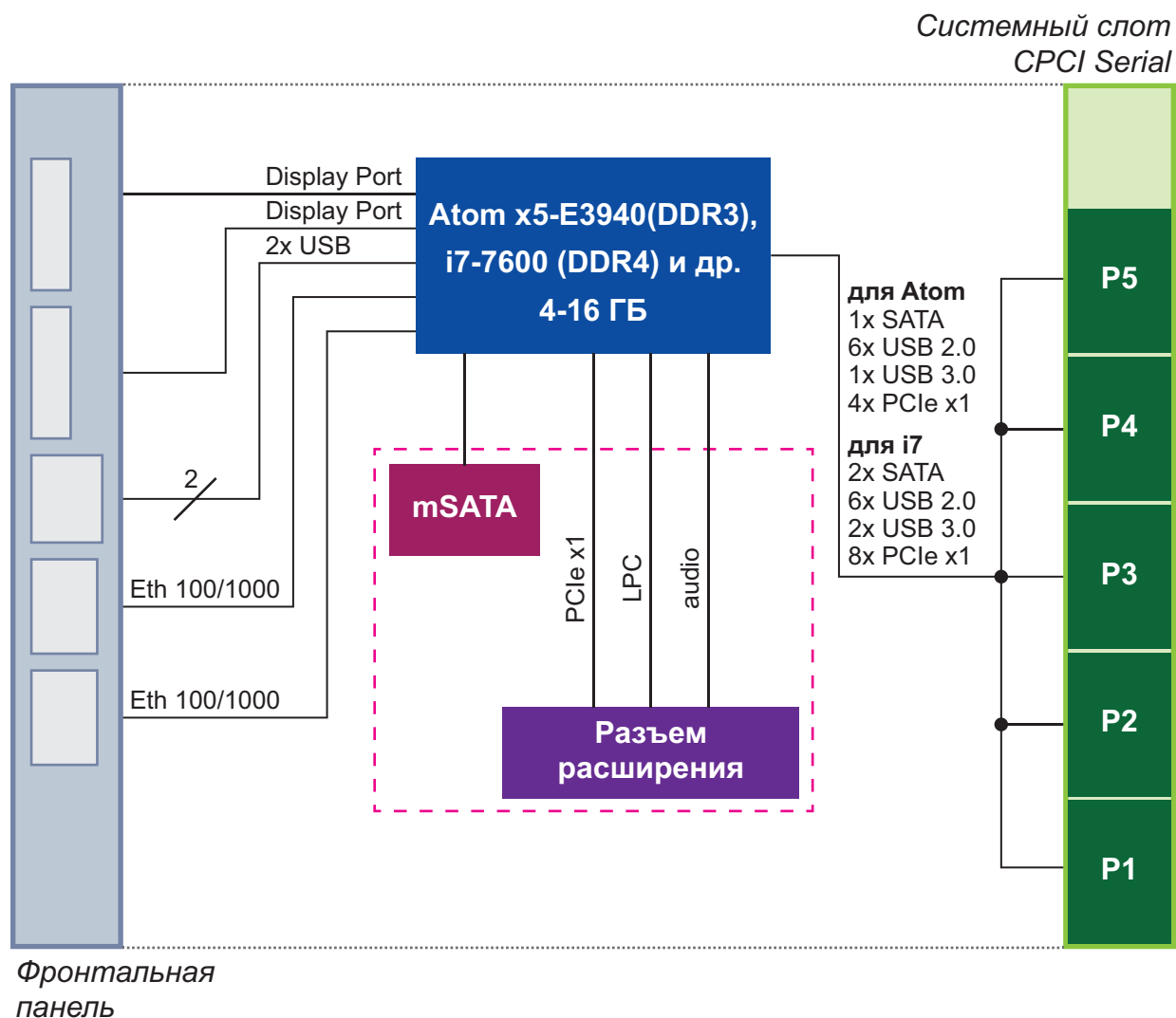
| | | |
|---|--|---|
| CompactPCI Serial | <ul style="list-style-type: none"> - Плата системного/периферийного слота, соответствует спецификации/стандарту PICMG CPCI Serial (CPCI-S.0) - Размер модуля (для базового исполнения): 3U, 4/8/12HP, размер платы 100x160 мм - Подключение к шине CPCI-S через разъемы P1-P5 | |
| Процессор | Intel® Atom™ x5-E3940 Intel® Core™ i7-7600U Intel® Core™ i7-8665UE | |
| DRAM | от 8 до 64ГБ DDR3 / DDR4 (в зависимости от типа процессора) | |
| Интерфейсы, выведенные на разъемы передней панели модуля | <ul style="list-style-type: none"> - 2x Ethernet 1000BASE-T/100BASE-TX (RJ45) - 2x DisplayPort - 2x USB3.0 (i7) или 1x USB2.0 + 1x USB3.0 (Atom) | |
| Интерфейсы, выведенные на разъемы на плате модуля | <ul style="list-style-type: none"> - SATA (накопитель mSATA half size) - PCIe x1, LPC, audio, I2C (разъем расширения) | |
| Интерфейсы, выведенные на тыльные разъемы модуля | Для i7 <ul style="list-style-type: none"> - 8x PCIe x1 - 2x USB 3.0 - 6x USB 2.0 - 2x SATA 6ГБ | Для Atom <ul style="list-style-type: none"> - 4x PCIe x1 - 1x USB 3.0 - 6x USB 2.0 - 1x SATA 6ГБ |
| Дополнительные функции | - Батарейка на основной плате для RTC | |

Основные технические характеристики (продолжение)

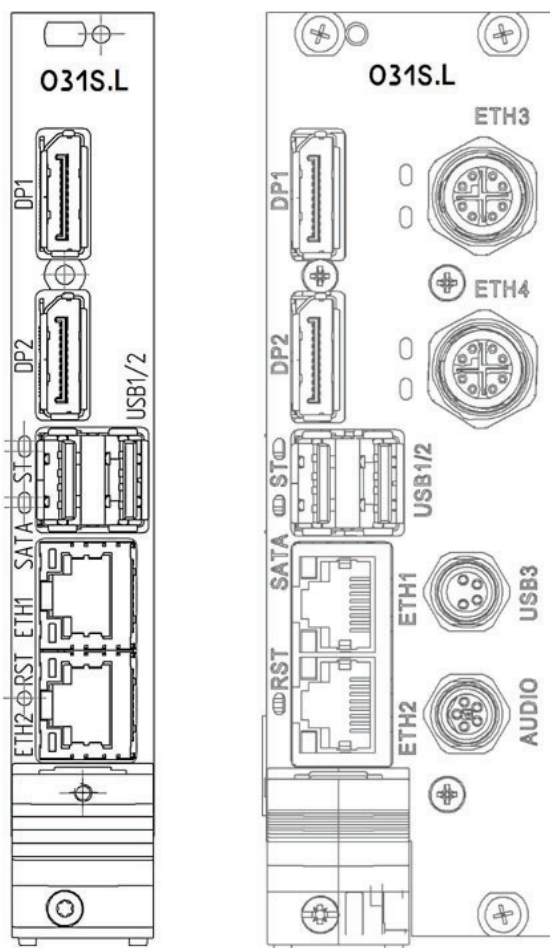
| | |
|-------------------------------|--|
| Требования по питанию | +12В (±10%), Потребляемый ток (без учета mSATA) - не более 1,1А (для ЦВУ с мощностью 10Вт) - не более 1,5А (для ЦВУ с мощностью 15Вт) |
| Температурный диапазон | -10... +70°C / -40... +85°C (опционально) |
| Охлаждение | воздушное / кондуктивное |
| Защитное покрытие | опционально |
| Поддерживаемые ОС | Astra Linux®, КПДА, Linux®, QNX®, Microsoft Windows® |

Технические характеристики могут различаться в зависимости от конфигурации и исполнения модуля.

Структурная схема модуля O31S.L



Пример передней панели модуля O31S.L



ООО «ОСАТЕК»

105203, Россия, Москва, ул. 15-я Парковая, д. 10

Тел./Факс: +7 (495) 465-50-47 / +7 (495) 465-50-49

info@osatec.ru

www.osatec.ru

Смотреть на сайте:

[Системы CPCI Serial](#)

[Крейты](#)