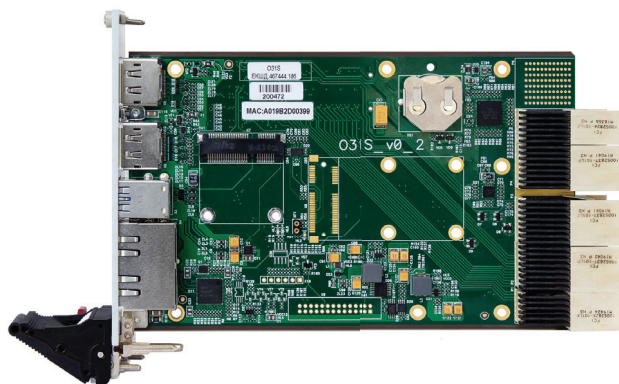


## Процессорный модуль O31S.B



Модуль **O31S.B** представляет собой PC-совместимый модуль процессора и предназначен для использования в качестве основного центрального вычислительного и обрабатывающего устройства в автоматизированных системах управления.

**O31S.B** является восстанавливаемым многоканальным, многофункциональным изделием, соответствует Государственной системе промышленных приборов и средств автоматизации (ГСП) и может использоваться в системах телемеханики, управления технологическими процессами и в измерительно-вычислительных комплексах.

**O31S.B** имеет модульную конструкцию, формат 3U и размещается внутри других изделий (в крейте/корпусе с шиной CPCI Serial) при эксплуатации.

### Основные технические характеристики

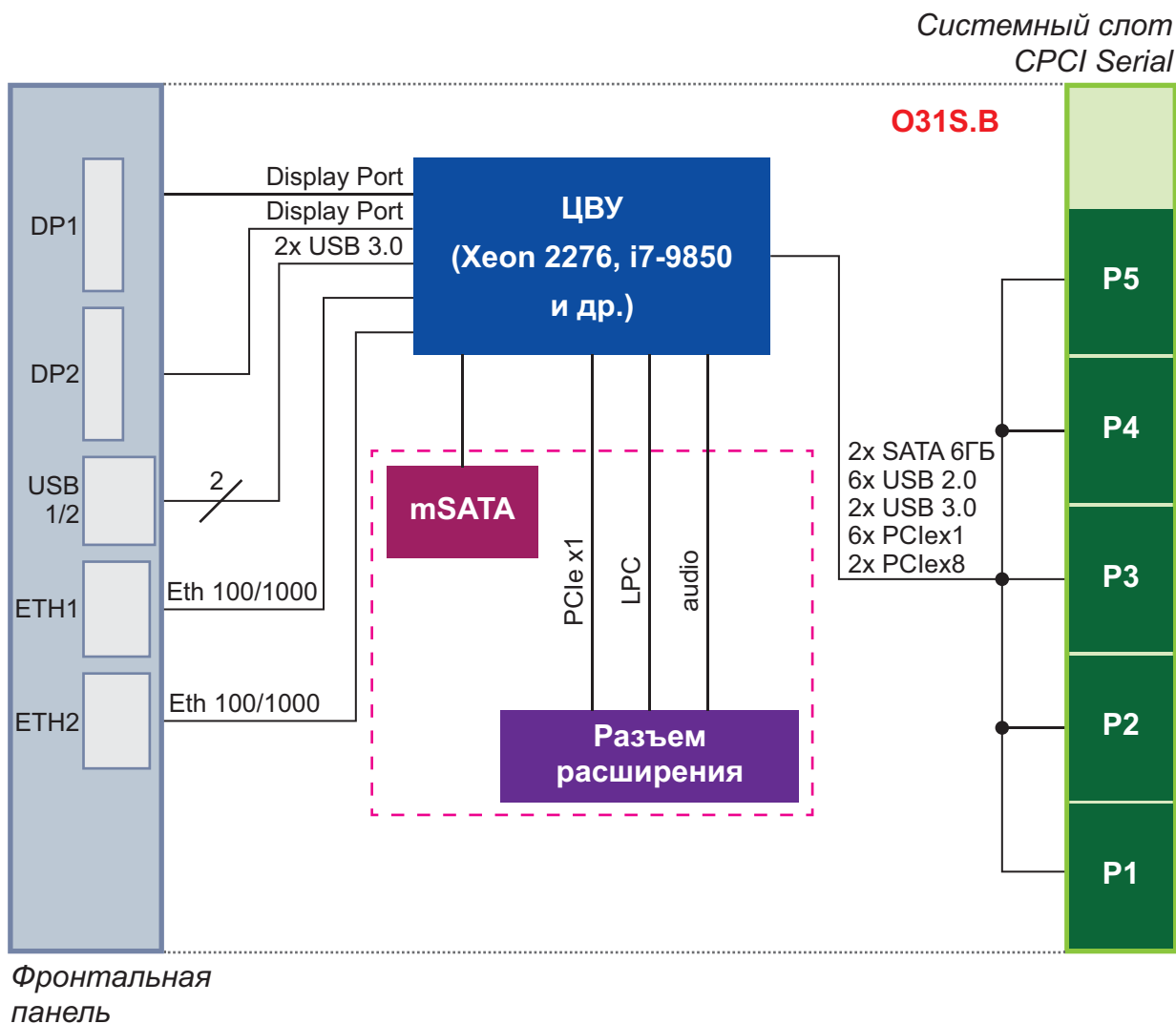
CompactPCI Serial	<ul style="list-style-type: none"> <li>- Плата системного/периферийного слота, соответствует спецификации/стандарту PICMG CPCI Serial (CPCI-S.0)</li> <li>- Размер модуля (для базового исполнения): 3U, 8/12HP, размер платы 100x160 мм</li> <li>- Подключение к шине CPCI-S через разъемы P1-P5</li> </ul>
Процессор	<ul style="list-style-type: none"> <li>Intel® Xeon™ E-2276ML</li> <li>Intel® Xeon™ E-2276ME</li> <li>Intel® Core™ i7-9850HL</li> <li>Intel® Core™ i7-9850HE</li> </ul>
DRAM	от 8 до 64ГБ DDR3 / DDR4 / DDR4 ECC (зависит от типа процессора)
Интерфейсы, выведенные на разъемы передней панели модуля	<ul style="list-style-type: none"> <li>- 2x Ethernet 1000BASE-T/100BASE-TX (RJ45)</li> <li>- 2x DisplayPort</li> <li>- 2x USB3.0 (USB Type A)</li> </ul>
Интерфейсы, выведенные на разъемы на плате модуля	<ul style="list-style-type: none"> <li>- SATA (установка 1x mSATA full/half size)</li> <li>- LPC, audio, I2C, speaker (разъем расширения)</li> </ul>
Интерфейсы, выведенные на тыльные разъемы модуля	<ul style="list-style-type: none"> <li>- 2x PCIe x8</li> <li>- 6x PCIe x1</li> <li>- 2x USB 3.0</li> <li>- 6x USB 2.0</li> <li>- 2x SATA 6ГБ</li> </ul>
Дополнительные функции	<ul style="list-style-type: none"> <li>- Батарейка на основной плате для RTC</li> <li>- Вывод батарейного питания на разъем расширения</li> </ul>

## Основные технические характеристики (продолжение)

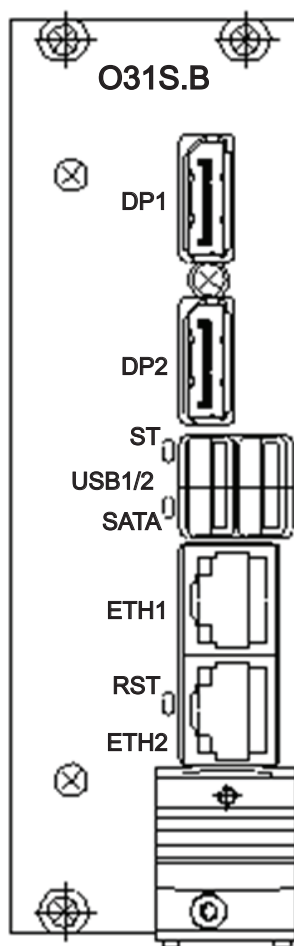
<b>Требования по питанию</b>	+12В (±10%), Потребляемый ток (без учета mSATA, mPCIe) - не более 2,3А (для ЦВУ с мощностью 25Вт) - не более 4,0А (для ЦВУ с мощностью 45Вт)
<b>Температурный диапазон</b>	-10... +70°C / -40... +85°C (опционально)
<b>Охлаждение</b>	воздушное / кондуктивное
<b>Защитное покрытие</b>	опционально
<b>Поддерживаемые ОС</b>	Astra Linux®, КПДА, Linux®, QNX®, Microsoft Windows®

Технические характеристики могут различаться в зависимости от конфигурации и исполнения модуля.

## Структурная схема модуля O31S.B



## Пример передней панели модуля O31S.B без платы расширения



ООО «ОСАТЕК»

105203, Россия, Москва, ул. 15-я Парковая, д. 10

Тел./Факс: +7 (495) 465-50-47 / +7 (495) 465-50-49

info@osatec.ru

www.osatec.ru

Смотреть на сайте:

[Системы CPCI Serial](#)

[Крейты](#)